



L89495FL2

FA
راهنمای کاربر
ماشین لباسشویی



 **AEG**
perfekt in form und funktion

فهرست مطالب

3	اطلاعات ایمنی
4	2. دستورالعمل های ایمنی
5	3. توصیف محصول
6	4. صفحه کنترل
9	5. برنامه ها
13	6. مقادیر استفاده
14	7. گزینه ها
15	8. تنظیمات
16	9. قبل از اولین استفاده
16	10. استفاده روزانه
19	11. نکات و راهنمایی ها
20	12. مراقبت و تمیز کردن
24	13. رفع عیب
27	14. باز کردن اضطراری درب دستگاه
27	15. اطلاعات فنی

برای در اختیار داشتن بهترین نتایج

از شما بخاطر انتخاب این محصول AEG متشکریم. ما با تولید آن سعی داشته ایم تا کارکردی کامل و بدون نقص را برای سالها به شما هدیه دهیم. همراه با فن آوری های ابتکاری و نوآورانه که زندگی را ساده تر می کند، ویژگی هایی که نمی توانید در دستگاه های معمولی آنها را بیابید. لطفاً چند دقیقه این مطالب را بخوانید و بهترین نتیجه را از آن کسب کنید.

از سایت ما دیدن کنید تا بتوانید:

دستگاه های مصرفی، بروشور، عیب یاب و اطلاعات مربوط به خدمات را دریافت کنید:
www.aeg.com/webselfservice



برای دریافت خدمات هرچه بهتر، محصول خود را ثبت کنید:
www.registeraeg.com



لوازم جانبی، قطعات مصرفی و لوازم یدکی اصلی دستگاه خود را خریداری کنید:
www.aeg.com/shop



سرویس و پشتیبانی از مشتری

همیشه از قطعات یدکی اصلی استفاده کنید.
 هنگام تماس با بخش خدمات مجاز ما، اطلاعات زیر را از قبل آماده کنید: مدل، شماره محصول، شماره سریال
 این اطلاعات را می توانید بر روی صفحه رتبه بندی بیابید.

⚠️ اطلاعات ایمنی هشدار / احتیاط

📄 اطلاعات و راهنمایی های کلی

🌿 اطلاعات محیطی

بدون اطلاع ممکن است تغییر کند

1. ⚠️ اطلاعات ایمنی

قبل از نصب و استفاده از دستگاه، دستورالعمل های ارائه شده را به دقت مطالعه کنید. تولیدکننده مسئولیت هیچگونه آسیب یا خسارت ناشی از نصب یا مصرف نادرست را بر عهده نمی گیرد. همیشه دستورالعمل ها را در یک مکان امن و قابل دسترسی قرار دهید تا در آینده بتوانید به آن رجوع کنید.

1.1 ایمنی کودکان و افراد ناتوان

- کودکان حداقل 8 ساله و افراد کم توان می توانند از این دستگاه استفاده کنند مشروط بر اینکه دستورالعمل درباره استفاده ایمن از دستگاه به آنها ارائه شده باشد و/یا بر آنها نظارت شود و از خطرات بالقوه مربوطه مطلع باشند.
- کودکان نباید با این دستگاه بازی کنند.
- کودکان زیر 3 سال باید از دستگاه دور نگه داشته شوند مگر اینکه به طور مداوم تحت نظارت باشند.
- بسته بندی مربوط به دستگاه را دور از دسترس کودکان نگاه دارید و آن را به طور مناسب دور بیاندازید.
- مواد شوینده را دور از دسترس کودکان قرار دهید.
- هنگامی که در دستگاه باز است، کودکان و حیوانات خانگی را از آن دور نگهدارید.
- اگر دستگاه یک ابزار ایمنی کودک دارد، باید آن را فعال کنید.
- کودکان نباید بدون نظارت افراد لباس بشویند و از دستگاه نگهداری کنند.

1.2 موارد ایمنی کلی

- مشخصات دستگاه را تغییر ندهید.
- از حداکثر حجم مجاز 9 کیلوگرم تجاوز نکنید (به بخش "نمودار برنامه" مراجعه کنید).
- فشار آب جاری در ورودی آب از اتصال مخزن باید بین 0.5 بار (MPa 0.05) و 8 بار (MPa 0.8) باشد.
- محفظه های تهویه هوا در کف دستگاه (در صورت وجود) نباید توسط موکت، فرش، یا هر کفپوش دیگری پوشیده شود.
- دستگاه باید با استفاده از لوله های جدید، یا سایر لوله های ارائه شده توسط مرکز خدمات مجاز به منبع اصلی آب وصل شود.
- از لوله های قدیمی استفاده نکنید.

- اگر سیم اصلی منبع برق آسیب دیده است، باید توسط سازنده، مرکز خدمات مجاز یا افراد واجد شرایط مشابه تعویض شود تا خطری ایجاد نشود.
- قبل از انجام هر گونه کارهای مراقبتی، دستگاه را خاموش کرده و آن را از منبع برق جدا کنید.
- برای تمیز کردن دستگاه از اسپری مایع پر فشار یا بخار استفاده نکنید.
- دستگاه را با استفاده از یک پارچه مرطوب تمیز کنید. فقط از شوینده های خنثی استفاده کنید. از مواد ساینده، صفحه های تمیز کننده سایشی، حلال ها یا اجسام فلزی استفاده نکنید.

2. دستورالعمل های ایمنی

2.1 نصب

- کلبه بسته بندی ها و پیچ های مخصوص جابجایی دستگاه را جدا کنید.
- پیچ های مخصوص جابجایی را در یک مکان امن نگاه دارید. اگر لازم است که در آینده دستگاه را حرکت دهید، باید آنها را دوباره وصل کنید تا مخزن قفل شده و از آسیب داخلی جلوگیری شود.
- همیشه هنگام حرکت دادن دستگاه مراقب باشید زیرا سنگین است. همیشه از دستکش های ایمنی و کفش های جلو بسته استفاده کنید.
- از نصب و استفاده از دستگاه آسیب دیده خودداری کنید.
- از دستورالعمل های نصب ارائه شده همراه با دستگاه پیروی کنید.
- از نصب یا استفاده دستگاه در مکان هایی که ممکن است دمای آنها کمتر از 0 درجه سانتی گراد باشد یا تغییر دمای ناگهانی در آن رخ دهد، خودداری کنید.
- زمینی که دستگاه روی آن نصب می شود، باید مسطح، محکم، مقاوم در برابر حرارت و تمیز باشد.
- اطمینان حاصل کنید که بین دستگاه و کف زمین هوا جریان داشته باشد.
- پایه را تنظیم کنید تا فاصله کافی بین دستگاه و زمین وجود داشته باشد.
- از قرار دادن دستگاه در محلی که امکان بسته شدن کامل درب وجود ندارد، خودداری کنید.
- مطابقت داشته باشد. در غیراینصورت، با یک متخصص برق کار تماس بگیرید.
- از به کار بردن چندراهه و کابل های اتصال خودداری کنید.
- مراقب باشید که به دوشاخه ها و سیم های برق آسیبی نرسانید. در صورت نیاز به تعویض سیم برق، این امر باید توسط مرکز خدمات مجاز ما انجام گیرد.
- دوشاخه برق را تنها پس از پایان مراحل نصب به سوکت برق اصلی متصل کنید. پس از نصب بررسی کنید که دسترسی به دوشاخه برق امکان پذیر باشد.
- با دستن خیس به سیم برق یا پریز دست نزنید.
- برای جدا کردن سیم برق از دستگاه، آن را نکشید. همیشه دوشاخه را بکشید.
- این دستگاه از قوانین E.E.C. تبعیت می کند.

2.3 اتصال آب

- به لوله های آب آسیب نرسانید.
- قبل از اتصال به لوله های جدید، لوله هایی که برای یک مدت طولانی از آنها استفاده نشده است، جابجیه تعمیر شده است یا دستگاه های جدید نصب شده اند (کنتر آب، غیره)، بگذارید جریان آب باز باشد تا زمانی که آب تمیز و شفاف شود.
- در طول و بعد از استفاده از دستگاه برای اولین بار، مطمئن شوید که هیچ نشئی آب قابل مشاهده ای وجود ندارد.

2.4 استفاده

- **هشدار!**
- خطر بروز جراحت، برق گرفتگی، آتش سوزی، سوختگی یا آسیب وارد شدن به دستگاه وجود دارد.



2.2 اتصال الکتریکی

- دستگاه باید با زمین در تماس باشد.
- همیشه از سوکتی استفاده کنید که به درستی نصب شده باشد.
- بررسی کنید که اطلاعات الکتریکی موجود بر روی صفحه رتبه بندی با منبع برق شما

- فقط از قطعات یدکی اصلی استفاده کنید.

2.6 دور انداختن

هشدار!



خطر ایجاد جراحت یا خفگی وجود دارد.

- دستگاه را از برق و منبع آب جدا کنید.
- سیم برق نزدیک به دستگاه را قطع کنید و دور ببندید.
- برای اینکه کودکان یا حیوانات خانگی در مخزن گیر نکنند، دستگیره درب را در بیاورید.
- مطابق با الزامات محلی برای دور انداختن زباله تجهیزات الکتریکی و الکترونیکی (WEEE) دستگاه را دور بیندازید.

- این دستگاه فقط برای مصارف خانگی است.
- از دستورالعمل‌های ایمنی عنوان شده بر روی بسته بندی ماده شوینده پیروی کنید.
- از قرار دادن مواد قابل اشتعال یا خیس که حاوی مواد قابل اشتعال هستند درون دستگاه، بر روی دستگاه یا در نزدیکی آن خودداری کنید.
- مطمئن شوید که تمام اشیاء فلزی از لباس‌ها بیرون آورده شده اند.
- از قرار دادن ظرف برای جمع کردن نشی آب در زیر دستگاه خودداری کنید. برای اطمینان از اینکه از کدام لوازم جانی می‌توان استفاده کرد با مرکز خدمات مجاز تماس بگیرید.
- تا زمانی که برنامه در حال اجرا است، به درب شیشه ای دست نزنید. ممکن است شیشه داغ باشد.

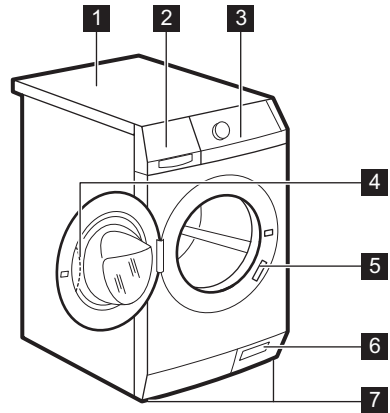
2.5 سرویس

- برای تعمیر دستگاه با مرکز خدمات مجاز تماس بگیرید.

3. توصیف محصول

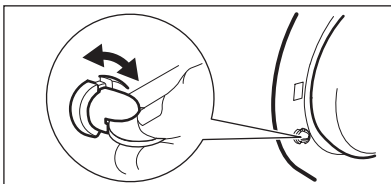
3.1 نمای کلی دستگاه

- 1 بخش جلویی دستگاه
- 2 پخش کننده مایع شوینده
- 3 صفحه کنترل
- 4 دسته درب
- 5 صفحه رتبه بندی
- 6 فیلتر پمپ آبکشی
- 7 پایه برای بالا بردن سطح دستگاه



3.2 نحوه فعالسازی دستگاه ایمنی کودک

- این دستگاه از قرار گرفتن کودکان یا حیوانات درون مخزن دستگاه و بسته شدن در می‌شود. دستگاه را در جهت حرکت عقربه‌های ساعت بچرخانید تا زمانی که شکاف در حالت افقی قرار بگیرد.
- نمی‌توانید درب دستگاه را ببندید.



اگر دستگاه را روی صفحه سنگی قرار می دهید، بررسی کنید که صفحه های ثابت کننده محکم باشد.

دستورالعمل های ارائه شده همراه با این وسیله را به دقت مطالعه کنید.

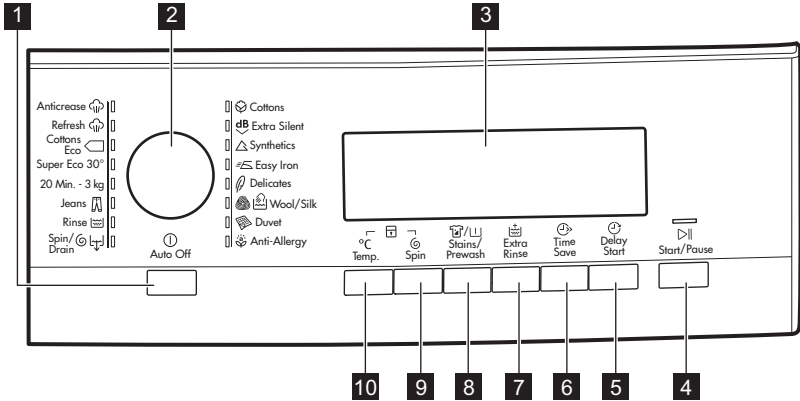
برای بستن درب دستگاه، دستگاه را در خلاف جهت عقربه های ساعت بچرخانید تا زمانی که شکاف در حالت عمودی قرار بگیرد.

3.3 کیت صفحه ثابت کننده (4055171146)

از فروشنده مجاز آن را دریافت کنید.

4. صفحه کنترل

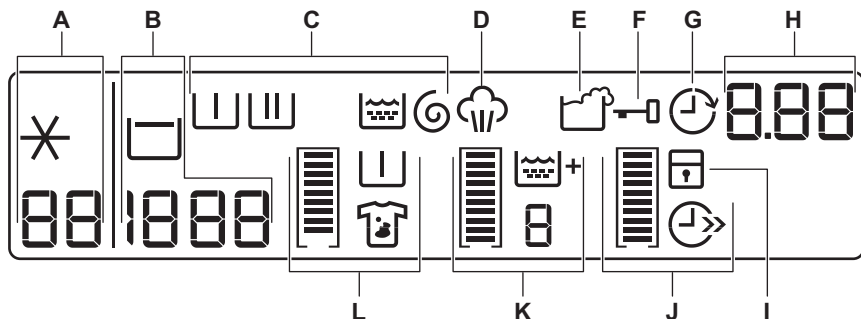
4.1 توصیف صفحه کنترل



- 7 آبکشی کامل دکمه
- 8 لکه/پیش شستشو دکمه
- 9 برنامه چرخش دکمه
- 10 درجه حرارت دکمه

- 1 خودکار خاموش دکمه
- 2 دکمه برنامه
- 3 صفحه نمایش
- 4 شروع/مکث دکمه
- 5 شروع با تأخیر دکمه
- 6 صرفه جویی در زمان دکمه

4.2 صفحه نمایش



موارد زیر بر روی صفحه نشان داده می شود:

دمای برنامه تنظیم شده	88	A
آب یخ	*	

سرعت چرخش برنامه تنظیم شده	1888	B
بدون نماد چرخش (1)	---	
نماد توقف آبکشی	□	

(1) فقط برای برنامه SPIN/DRAIN قابل دسترسی است.

نمادهای مرحله		C
با تنظیم یک برنامه، تمام نمادهای مراحل مربوط به برنامه مورد نظر، روشن می شوند. با شروع برنامه، فقط نمادهای مرحله در حال اجرا چشمک می زنند. پس از تکمیل برنامه، نماد آخرین مرحله روشن می شود.		
مرحله پیش شستشو	□	
مرحله شستشو	□□	
مرحله آبکشی	□□□	
مرحله چرخش	□□□□	

زمانی که برنامه بخار را تنظیم می کنید (در صورت وجود در دستگاه شما)، نماد بخار روشن می شود.	☁	D
--	---	---

اگر دستگاه از مقدار زیادی ماده شوینده استفاده کند، در پایان چرخه نماد مربوط به وجود مقدار زیادی ماده شوینده نمایش داده می شود.	☁	E
--	---	---

<p>هنگامی که نماد روشن است، امکان باز کردن درب دستگاه وجود ندارد. فقط زمانی می توانید درب دستگاه را باز کنید که این نماد خاموش شود.</p>	 F	
<p>اگر برنامه کامل شده است اما نماد همچنان روشن است:</p> <ul style="list-style-type: none"> • عملکرد "توقف آبکشی" فعال است. • آب در مخزن دستگاه است. 		
<p>زمانی که عملکرد شروع با تأخیر را تنظیم می کنید، نماد شروع با تأخیر روشن می شود.</p>	 G	
<p>زمان برنامه با شروع برنامه، زمان برنامه با گام های 1 دقیقه ای کم می شود.</p>	125	
<p>شروع با تأخیر هنگامی که دکمه شروع همراه با تأخیر را فشار می دهید، زمان شروع با تأخیر بر روی صفحه نشان داده می شود</p>	2h	
<p>کدهای هشدار اگر نقصی در کارکرد دستگاه مشاهده شود، کدهای هشدار بر روی صفحه نمایش داده می شوند. به قسمت "عیب یابی" مراجعه کنید.</p>	E20 H	
<p>این پیام برای چند ثانیه بر روی صفحه نمایش داده می شود:</p> <ul style="list-style-type: none"> • شما نمی توانید یک عملکرد را با برنامه شستشو تنظیم کنید • شما سعی می کنید در حین کار دستگاه، برنامه شستشو را تغییر دهید. 	Err	
<p>هنگامی که برنامه کامل شد.</p>		
<p>با فعال شدن این دستگاه، نماد قفل ایمنی کودک نمایش داده می شود.</p>	 I	
نوارهای گرافیکی		
<p>نوار نشانگر خالی فقط زمانی نمایش داده می شود که عملکردی مرتبط با برنامه تنظیم شده وجود داشته باشد.</p>		
<p>نوار نشانگر با توجه به عملکردهای تنظیم شده پر می شود.</p>	 	
<p>اگر انتخاب اشتباهی کرده باشید، پیام Err نشان می دهد که انتخاب شما امکان پذیر نیست.</p>		
<p>زمانی که یکی از مدت زمان های برنامه را تنظیم کنید، نماد صرفه جویی در زمان نمایش داده می شود.</p>		
<p>زمان کوتاه شده</p>		J
<p>فوق العاده سریع</p>		

نماد آبکشی کامل زمانی نمایش داده می شود که این عملکرد فعال شده باشد.	
مقدار نمایش داده شده، تعداد کل آبکشی ها را نمایش می دهد.	 K
با تنظیم حداکثر تعداد آبکشی ها، نوار نشانگر کاملاً پر می شود.	
<hr/>	
نماد لکه زمانی نمایش داده می شود که این عملکرد را فعال کرده باشید.	
نماد پیش شستشو زمانی نمایش داده می شود که این عملکرد فعال شده باشد.	
زمانی که فقط یکی از عملکردها را تنظیم کرده باشید، نوار نشانگر بطور کامل پر نمی شود.	
زمانی که دو عملکرد را تنظیم کنید، نوار نشانگر بطور کامل پر می شود.	

5. برنامه ها

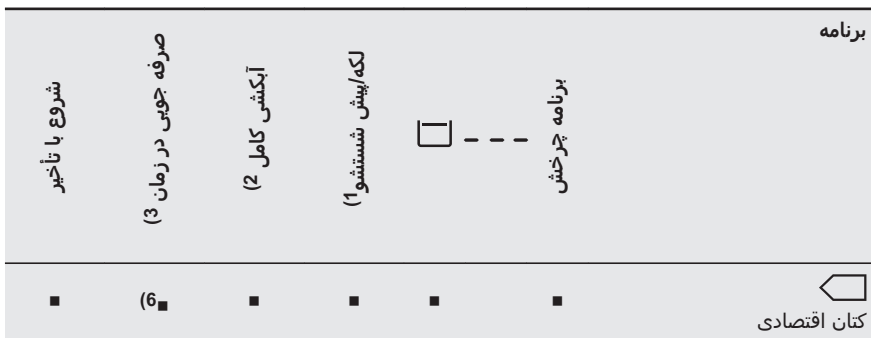
5.1 نمودار برنامه

برنامه محدود شده	حداکثر حجم لباس حداکثر سرعت چرخش	شرح برنامه (نوع لباس ها و میزان کثیفی)	برنامه های شستشو
	9 کیلوگرم 1400 دور در دقیقه	لباس های پنبه ای سفید و رنگی. میزان کثیفی معمولی و کم.	95 درجه سانتی گراد - خنک
	9 کیلوگرم	کتان سفید و رنگی. میزان کثیفی معمولی و کم. این برنامه تمام مرحله های چرخش را حذف می کند تا یک چرخه بیصدا اجرا شود. این مرحله آب موجود در مخزن را متوقف می کند.	فوق العاده بدون صدا 95 درجه سانتی گراد - خنک
	4 کیلوگرم 1200 دور در دقیقه	الیاف مصنوعی و بافت های ترکیبی. کثیفی معمولی.	مصنوعی 60 درجه سانتی گراد - خنک
	4 کیلوگرم 800 دور در دقیقه	مواد مصنوعی را باید به نرمی و آهستگی بشویید. کثیفی معمولی و کم. (1)	اتو زدن آسان 60 درجه سانتی گراد - خنک
	4 کیلوگرم 1200 دور در دقیقه	الیاف بسیار حساس مانند آکرلیک، ویسکوز، پلی استر. کثیفی معمولی.	ظریف 40 درجه سانتی گراد - خنک

برنامه محدوده دما	حداکثر حجم لباس حداکثر سرعت چرخش	شرح برنامه (نوع لباس ها و میزان کثیفی)
 پشمی/ابریشم 40 درجه سانتی گراد - خنک	2 کیلوگرم 1200 دور در دقیقه	لباس پشمی قابل شستشو با ماشین لباسشویی، لباس های پشمی و نازک قابل شستشو با دست با نماد مراقبت "شستشو با دست" (2)
 لحاف 60 - 30 درجه سانتی گراد	3 کیلوگرم 800 دور در دقیقه	برنامه مخصوص برای پتو از جنس الیاف مصنوعی، پر، رومیزی و موارد مشابه.
 ضد حساسیت 60 درجه سانتی گراد	9 کیلوگرم 1400 دور در دقیقه	لباس های پنبه ای سفید. با شستشو در دمای 60 درجه و افزودن یک مرحله آبکشی، این برنامه سبب از بین رفتن میکرواورگانیزم ها می شود. شستشو به این روش مؤثرتر خواهد بود.
 چرخاندن/تخلیه آب	9 کیلوگرم 1400 دور در دقیقه	برای چرخش لباس و تخلیه آب مخزن. همه نوع لباس، به جز نخ و بسیار نازک..
 آبکشی خنک	9 کیلوگرم 1400 دور در دقیقه	برای آبکشی و چرخش لباس ها. همه نوع لباس، به جز نخ و بسیار نازک. بسته به نوع لباس، سرعت چرخش را کم کنید.
 چین 60 درجه سانتی گراد - خنک	9 کیلوگرم 1200 دور در دقیقه	لباس های کتان و کشیاف. همچنین برای لباس هایی با رنگ تیره.
20 دقیقه-3 کیلوگرم 40 تا 30 درجه سانتی گراد	3 کیلوگرم 1200 دور در دقیقه	مواد پنبه ای و الیاف مصنوعی با کثیفی کم یا لباس هایی که فقط یک بار پوشیده شده اند.
سوپر اقتصادی 30° 30 درجه سانتی گراد - خنک	3 کیلوگرم 1200 دور در دقیقه	پنبه، الیاف مصنوعی و ترکیبی. کثیفی معمولی (3)
 کتان اقتصادی (4) 60 - 40 درجه سانتی گراد	9 کیلوگرم 1400 دور در دقیقه	پنبه سفید و رنگ شده سریع. کثیفی معمولی. میزان مصرف انرژی کم می شود و مدت زمان برنامه شستشو زیاد می شود.

برنامه محدود دما	حداکثر حجم لباس حداکثر سرعت چرخش	شرح برنامه (نوع لباس ها و میزان کثیفی)
برنامه های همراه با بخار⁽⁵⁾		
از بخار می توان برای خشک کردن، شستشو یا لباس هایی که فقط یکبار پوشیده شده اند استفاده کرد. این برنامه ها سبب کم شدن چروکی و بوی لباس ها می شوند، لباس ها را نرم تر می کنند.		
از هیچگونه ماده شوینده ای استفاده نکنید. در صورت لزوم، با شستشو یا استفاده از مواد لکه بر، لکه ها را از بین ببرید.		
برنامه های بخار دارای چرخه شستشوی بهداشتی نیستند.		
برای این موارد از برنامه بخار استفاده نکنید:		
<ul style="list-style-type: none"> • لباس هایی که باید در دمای کمتر از 40 درجه سانتی گراد شسته شوند. • مواردی که در برچسب مراقبتی آنها عنوان نشده است که آیا برای شستشو در ماشین مناسب هستند یا خیر. • تمام الیاف دارای مواد پلاستیکی، فلزی، پشمی یا موارد مشابه. 		
	1.5 کیلوگرم	برنامه بخار برای پنبه و الیاف مصنوعی. این چرخه سبب از بین رفتن بوی بد لباس ها می شود. ⁽⁶⁾
	1.5 کیلوگرم	برنامه بخار برای الیاف مصنوعی. این چرخه کمک می کند تا چروک لباس ها از بین برود.
<p>(1) برای کم کردن میزان چروک لباس ها، در این مرحله دمای آب تنظیم می شود و یک مرحله شستشوی ملایم و چرخش ملایم اجرا خواهد شد. دستگاه، چندین مرحله آبکشی را اضافه می کند.</p> <p>(2) در طول این چرخه، مخزن به آهستگی می چرخد تا یک شستشوی آرام انجام دهد. ممکن است به نظر برسد که مخزن نمی چرخد یا به درستی نمی چرخد، اما این حالت برای این برنامه طبیعی است.</p> <p>(3) این برنامه را تنظیم کنید تا میزان مصرف آب و انرژی کم شود و نتیجه شستشو مناسب باشد.</p> <p>(4) برنامه های استاندارد برای مقادیر مصرف برچسب انرژی. با توجه به مقررات 1061/2010، این برنامه ها به ترتیب «استاندارد 60 درجه سانتی گراد پنبه» و «استاندارد 40 درجه سانتی گراد پنبه» هستند. این برنامه ها از نظر میزان مصرف انرژی و آب مصرفی برای شستشوی لباس های پنبه ای با میزان کثیفی معمولی مناسب تر هستند.</p>		
دمای آب در مرحله شستشو با دمای عنوان شده برای برنامه انتخاب شده می تواند متفاوت باشد.		
		
<p>(5) در صورت تنظیم یک برنامه بخار با لباس خشک، در انتهای چرخه لباس ها کمی مرطوب و نمناک هستند. بهتر است که لباس ها را برای مدت 10 دقیقه در هوای آزاد بگذارید تا رطوبت از بین برود. پس از تکمیل برنامه، سریعاً لباس را از مخزن خارج کنید. پس از چرخه بخار، می توانید لباس ها را اتو کنید اما فشار زیادی به آنها وارد نیاورید!</p>		
(6) بخار سبب از بین رفتن بوی حیوانات نمی شود.		

برنامه	شروع با تأخیر	صرفه جویی در زمان (3)	آبکشی کامل (2)	لکه/بیش شستشو (1)	برنامه چرخش	
 کتان	■	■	■	■	■	■
 dB فوق العاده بدون صدا	■	■	■	■		
 مصنوعی	■	■	■	■	■	■
 اتوزن آسان (4)	■	■	■	■	■	■
 ظریف	■	■	■	■	■	■
 بشمی/ابریشم	■				■	■
 لحاف	■					■
 ضد حساسیت	■		■	■	■	■
 لپها (6) چرخاندن/تخلیه آب (5)	■				■	■
 آبکشی خنک	■		■		■	■
 جین (4)	■	■	■	■	■	■
20 دقیقه-3 کیلوگرم	■					■
سوپر اقتصادی 30°	■		■			■



- 1) اگر از مایع شوینده استفاده می کنید، یک برنامه بدون مرحله پیش شستشو را تنظیم کنید. گزینه لکه در درجه حرارت کمتر از 40 درجه سانتی گراد قابل استفاده نیست.
- 2) هنگامی که سرعت چرخش دستگاه کم است، آبکشی ها به آرامی انجام می شود و چرخش نیز کوتاه است.
- 3) اگر مدت زمان کمتری را تنظیم می کنید، توصیه می کنیم که حجم لباس را کم کنید. می توانید دستگاه را بطور کامل پر کنید اما نتیجه شستشو ممکن است مطلوب نباشد.
- 4) فقط قابلیت پیش شستشو قابل دسترسی است.
- 5) سرعت چرخش را تنظیم کنید. مطمئن شوید که برای نوع لباس در حال شستشو مناسب است. اگر گزینه بدون چرخش را تنظیم کنید، فقط مرحله آبکشی قابل استفاده است.
- 6) با این برنامه ها می توانید فقط مدت زمان کوتاه تر را تنظیم کنید.

چرخه شستشوی لباس های پنبه ای در این دستگاه توسط شرکت Woolmark تأیید شده است، این چرخه برای لباس هایی با برجسب «شستشوی دستی» است که در این صورت لباس ها را باید با توجه به دستورالعمل های ارائه شده توسط سازنده ماشین لباسشویی، بشوید. به برجسب مراقبت از پارچه برای خشک کردن و دیگر دستورالعمل های مربوط به لباس ها مراجعه کنید. M1361

در انگلستان، ایرلند، هنگ کنگ و هندوستان، نماد Woolmark یک مارک تجاری دارای گواهی است.

- Woolmark Apparel Care 5.2

سبز



6. مقادیر استفاده

داده های موجود در این جدول تقریبی هستند. متغیرهای مختلفی می توانند بر داده ها اثر بگذارند: مقدار و نوع لباس ها، آب و دمای محیط.





صفحه نمایش در هنگام شروع به کار برنامه، مدت زمان برنامه را برای حداکثر ظرفیت نمایش می دهد.

در طول مراحل شستشو، مدت زمان برنامه به صورت خودکار محاسبه می شود و اگر میزان لباس موجود در دستگاه از حداکثر ظرفیت مجاز کمتر باشد، این مقدار به طرز چشمگیری کم می شود (مانند پنبه 60 درجه سانتی گراد، حداکثر حجم لباس 9 کیلوگرم، مدت برنامه از 2 ساعت بیشتر می شود؛ ظرفیت واقعی 1 کیلوگرم، مدت برنامه کمتر از 1 ساعت خواهد بود).

هنگامی که دستگاه مدت زمان واقعی برنامه را محاسبه می کند، یک نقطه بر روی صفحه چشمک می زند.

برنامه ها	بار (کیلوگرم)	میزان مصرف انرژی (کیلووات در ساعت)	میزان مصرف آب (لیتر)	مدت زمان تقریبی برنامه (دقیقه)	رطوبت باقیمانده (%)
کتان 60 میلی متر	9	1.55	87	220	52
کتان 40 میلی متر	9	0.97	87	205	52
مصنوعی 40 میلی متر	4	0.72	55	155	35
ظریف 40 میلی متر	4	0.60	59	89	35
پشمی/ابریشم 30 درجه سانتی گراد (2)	2	0.35	58	60	30
برنامه های استاندارد پنبه					
استاندارد 60 درجه سانتی گراد پنبه	9	0.64	57	226	52
استاندارد 60 درجه سانتی گراد پنبه	4.5	0.34	41	185	52
استاندارد 40 درجه سانتی گراد پنبه	4.5	0.34	40	199	52

(1) در پایان مرحله چرخش.

(2) در بعضی مدل ها موجود نیست.

حالت خاموش (وات)	حالت روشن مانده (وات)
0.05	0.05

اطلاعات ارائه شده در نمودار بالا منطبق با قوانین کمسیون اتحادیه اروپا 1015/2010 است و بیانیه EC/2009/125 را اعمال می کند.

7. گزینه ها

7.1 شروع/مکث

دکمه شروع/مکث را فشار دهید تا برنامه شروع شده یا متوقف شود.

7.2 شروع با تأخیر

با کمک این گزینه می توانید شروع یک برنامه را بین 30 دقیقه تا 20 ساعت به تأخیر بیندازید.

نمایشگر نشانگر و مدت تاخیر مربوطه را بر روی صفحه نشان می دهد.

7.3 صرفه جویی در زمان

با کمک این گزینه می توانید مدت برنامه را کم کنید.

- این دکمه را یک بار فشار دهید تا "مدت زمان کوتاه شده" برای لباس هایی با کیفی روزانه تنظیم شود.
- این دکمه را دو بار فشار دهید تا "فوق العاده سریع" برای لباس هایی با میزان کیفی کم تنظیم شود.

برای برخی از برنامه ها فقط یکی از این دو گزینه قابل استفاده است.

7.4 آبکشی کامل

با این گزینه شما می توانید آبکشی را به برخی از برنامه های شستشو اضافه کنید، به "نمودار برنامه" رجوع کنید.

از این گزینه برای افرادی استفاده کنید که به مواد شوینده حساسیت دارند، همچنین در مناطقی که میزان سختی آب بسیار کم است (بدون سختی آب).

نشانگر مربوطه نمایش داده می شوند.

7.5 لکه/پیش شستشو

این دکمه را برای افزودن مرحله لکه و پیش شستشو به یک برنامه فشار دهید.

برای فعالسازی یک یا هر دو گزینه، دکمه را به طور مکرر فشار دهید. نشانگر مربوطه و نوار نشانگر بر روی صفحه نشان داده می شوند.

- لکه: از این گزینه برای لباس هایی استفاده کنید که پاک کردن لکه در آنها مشکل است. با تنظیم این گزینه، از بین برنده لکه را درون قسمت بریزید. این گزینه سبب افزایش مدت زمان برنامه می شود.

8. تنظیمات

8.1 سیگنال های صوتی

در حالت های زیر، سیگنال های صوتی پخش می شوند:

- دستگاه را فعال می کنید.
- دستگاه را غیرفعال می کنید.
- دکمه ها را فشار می دهید.
- هنگامی که برنامه کامل می شود.
- دستگاه دچار نقص شده است.

این گزینه در درجه حرارت کمتر از 40 درجه سانتی گراد قابل استفاده نیست.

پیش شستشو: از این گزینه برای افزودن یک مرحله پیش شستشو قبل از مرحله شستشو استفاده کنید.

توصیه می کنیم که وقتی لباس های بسیار کثیف دارید، از این گزینه استفاده کنید.

این گزینه سبب افزایش مدت زمان برنامه می شود.

7.6 برنامه چرخش

این دکمه را برای انجام کارهای زیر فشار دهید:

- چرخش سرعت مرحله چرخش برنامه را کاهش دهید.

نمایشگر تنها سرعت های چرخش موجود با برنامه تنظیم شده را نمایش می دهد.

- مرحله چرخش را غیرفعال کنید.
- گزینه توقف آبکشی را فعال کنید.
- این گزینه را برای جلوگیری از چروک شدن لباس ها تنظیم کنید. برنامه شستشو در حالی پایان می یابد که کمی آب در مخزن است. مخزن به طور منظم می چرخد تا میزان چروک شدن لباس کاهش یابد.
- درب دستگاه همچنان قفل است. برای باز کردن قفل درب دستگاه باید آب آن را تخلیه کنید.

7.7 درجه حرارت °C



این دکمه را برای تغییر دمای پیش فرض فشار دهید. با نمایش * -- بر روی صفحه، دستگاه آب را گرم نمی کند.

برای فعال/غیرفعال کردن سیگنال های صوتی، L/OFF و ON را بطور همزمان برای مدت زمان 6 ثانیه فشار دهید.



اگر سیگنال های صوتی را غیرفعال کنید، در صورت وجود نقص در برنامه همچنان کار خواهند کرد.

- قبل از فشردن شروع/مکث: امکان شروع به کار دستگاه وجود ندارد.

8.3 آبکشی کامل و دائمی

- با تنظیم این گزینه می توانید در هنگام تنظیم کردن یک برنامه جدید، بصورت دائمی آبکشی اضافه داشته باشید.
- برای فعال/غیرفعال کردن این گزینه،  و  را همزمان فشار دهید تا زمانی که نشانگر روشن/خاموش شود.

8.2 قفل کودک

- با کمک این گزینه می توانید از بازی کردن کودکان با صفحه کنترل جلوگیری کنید.
- برای فعال/غیرفعال کردن این گزینه، $^{\circ}C$ و  را همزمان فشار دهید تا زمانی که نشانگر  روشن/خاموش شود.
- می توانید این گزینه را فعال کنید:
- بعد از فشردن شروع/مکث: گزینه ها و پیچ برنامه قفل می شوند.

9. قبل از اولین استفاده

با این کار تمام کثیفی های موجود از مخزن و دیواره دستگاه پاک می شود.

1. مقدار کمی ماده شوینده را در قسمت مربوط به مرحله شستشو بریزید.
2. برنامه ای را برای الیاف کتانی با بالاترین دما بدون وجود لباس در دستگاه شروع کنید.

10. استفاده روزانه

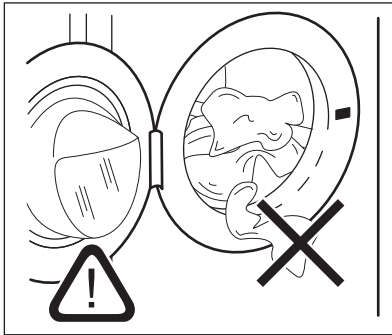
هشدار!  به بخش های ایمنی مراجعه کنید.

10.1 فعال کردن دستگاه

1. دوشاخه را به پریز وارد کنید.
 2. شیر آب را باز نید.
 3. دکمه خودکار خاموش را برای فعال کردن دستگاه فشار دهید.
- یک صدای کوتاه.

10.2 ریختن لباس ها درون دستگاه

1. درب دستگاه را باز کنید
 2. لباس ها را تک به تک درون مخزن بریزید.
 3. قبل از قرار دادن لباس ها درون دستگاه، آنها را تکان دهید.
- بررسی کنید که حجم زیادی از لباس را درون مخزن قرار نمی دهید.
4. درب را محکم ببندید.

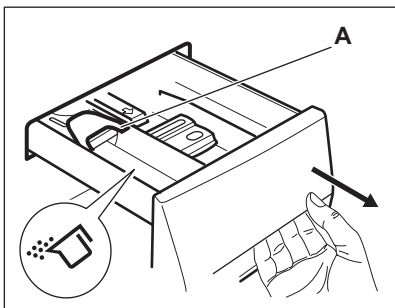


احتیاط!

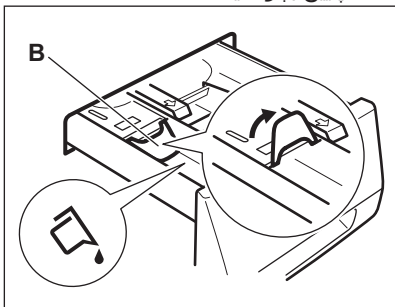
بررسی کنید که لباسی بین لولای در و در دستگاه گیر نکرده باشد. این احتمال وجود دارد که آب نشست کرده یا به لباس ها آسیب وارد شود.



10.3 ریختن مواد شوینده و مواد افزودنی درون دستگاه



4. برای استفاده از مایع شوینده، زبانه را به سمت پایین بچرخانید.

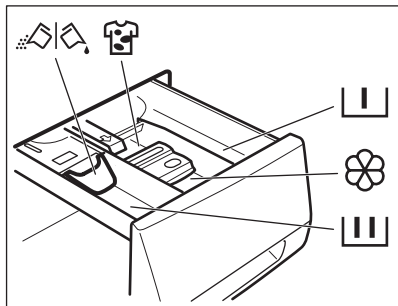


در حالی که زبانه در محل "پایین" قرار دارد:

- از مایع شوینده زلاتینی یا مایع غلیظ استفاده نکنید.
 - از ریختن مایع شوینده به اندازه بیشتر از حد نشان داده شده در زبانه خودداری کنید.
 - مرحله پیش شستشو را تنظیم نکنید.
 - عملکرد شروع با تأخیر را تنظیم نکنید.
5. مقدار ماده شوینده و ماده دهنده لباس را اندازه گیری کنید.
6. قسمت پخش کننده ماده شوینده را به دقت ببندید.
- هنگام بستن کشو بررسی کنید که زبانه مانع از بستن آن نشود.

10.5 تنظیم کردن برنامه

1. پیچ برنامه را بچرخانید. نشانگر برنامه مربوطه روشن می شود.
- نشانگر دکمه شروع/مکث به رنگ قرمز چشمک می زند.



محفظه برای مرحله پیش از شستشو یک برنامه خیس کردن لباس.

محفظه برای مرحله شستشو.

محفظه مخصوص افزودنی های مایع (حالت دهنده لباس، ماده ضد الکتریسیته پارچه).

MAX بالاترین سطح برای مقدار مواد افزودنی مایع.

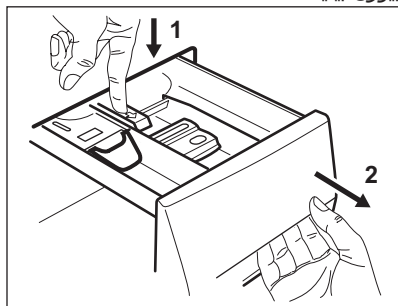
محفظه مربوط به لکه بر.

زبانه مخصوص پودر یا مایع شوینده.

همیشه از دستورالعمل های عنوان شده بر روی بسته بندی محصولات شوینده پیروی کنید.

10.4 محل زبانه کشو را بررسی کنید

1. کشوی ماده شوینده را تا انتها بیرون بکشید.
2. اهرم را به پایین فشار دهید تا پخش کننده بیرون بیاید.



3. برای استفاده از پودرهای شوینده، زبانه را به سمت بالا بچرخانید.

10.9 عملکرد دستگاه

- پس از مدت زمان تقریبی 15 دقیقه از شروع برنامه:
- دستگاه به طور خودکار و با توجه به لباس هایی که درون مخزن قرار داده اید، زمان چرخه را تنظیم می کند تا بهترین نتیجه شستشو را در حداقل زمان مورد نیاز داشته باشید.
 - یک وقت جدید بر روی صفحه نمایش نشان داده می شود.



10.10 لغو یک برنامه در حال اجرا

- دکمه خودکار خاموش را برای لغو برنامه و غیرفعال کردن دستگاه فشار دهید.
 - دکمه خودکار خاموش را برای فعال کردن دستگاه دوباره فشار دهید.
- اکنون می توانید یک برنامه شستشوی جدید را تنظیم کنید.



قبل از شروع یک برنامه، دستگاه می تواند آب را تخلیه کند. در این حالت بررسی کنید که ماده شوینده هنوز در قسمت مواد شوینده و در غیرابنصورت دوباره ماده را پر کنید.

10.11 ایجاد وقفه در برنامه و تغییر

یک گزینه

- قبل از کارکرد دستگاه فقط می توانید برخی از گزینه ها را تغییر دهید.
- دکمه شروع/مکث را فشار دهید. نشانگر مربوطه چشمک می زند.
 - گزینه تنظیم شده را تغییر دهید.
 - دکمه شروع/مکث را دوباره فشار دهید. برنامه ادامه پیدا می کند.

10.12 در را باز کنید

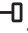
اگر میزان دما و سطح آب موجود در مخزن بسیار زیاد است و/یا مخزن همچنان می چرخد، نمی توانید درب را باز کنید.



- در حین اجرای یک برنامه یا شروع با تأخیر، درب دستگاه قفل می شود.
- دکمه شروع/مکث را فشار دهید. در نمایشگر، نشانگر قفل درب مربوطه خاموش می شود.
 - درب دستگاه را باز کنید.

- دمای پیش فرض، سرعت چرخش و نوارهای خالی نشانگر مربوط به عملکردهای موجود نشان داده می شوند.
- برای تغییر دما و/یا سرعت چرخش، دکمه های مربوطه را فشار دهید.
 - عملکردهای موجود را تنظیم کنید.

10.6 تنظیم یک برنامه بدون شروع تأخیری

- دکمه شروع/مکث را فشار دهید تا برنامه آغاز شود.
- نشانگر مربوطه دیگر چشمک نمی زند و روشن می ماند.
- روی نمایشگر، نشانگر مرحله در حال انجام شروع می کند به چشمک زدن.
- وقتی برنامه شروع می شود، درب قفل شده است. نشانگر  بر روی صفحه نشان داده می شود.



هنگامی که دستگاه در حال پر شدن از آب است، پمپ تخلیه می تواند برای مدت زمان کوتاهی کار کند.


10.7 تنظیم یک برنامه با شروع


تأخیری

- دکمه شروع با تأخیر را دوباره فشار دهید تا زمانی که عدد دقیقه یا ساعت نمایش داده شود.
 - نشانگر مربوطه نمایش داده می شوند.
 - دکمه شروع/مکث را فشار دهید. دستگاه شمارش معکوس شروع با تأخیر را آغاز می کند.
 - پس از پایان شمارش معکوس، برنامه به طور خودکار آغاز می شود.
- قبل از اینکه دکمه شروع/مکث را برای شروع برنامه فشار دهید، می توانید شروع با تأخیر تنظیم شده را لغو کرده یا تغییر دهید.





10.8 لغو شروع با تأخیر

- برای لغو کردن شروع با تأخیر:
- برای تنظیم دستگاه روی حالت مکث، شروع/مکث را فشار دهید.
 - نشانگر مربوطه چشمک می زند. دکمه شروع با تأخیر را فشار دهید تا زمانی که  نمایش داده شود.
 - دکمه شروع/مکث را دوباره فشار دهید تا برنامه فوراً آغاز شود.

1. در صورت لزوم سرعت چرخش را کم کنید.
2. دکمه شروع/مکث را فشار دهید.
3. دستگاه آب را تخلیه کرده و می چرخد. پس از تکمیل برنامه و محو شدن نشانگر قفل ، می توانید درب دستگاه را باز کنید.
4. برای غیر فعال کردن دستگاه، دکمه خودکار خاموش را به مدت چند ثانیه فشار دهید.

10.13 پایان چرخه

وقتی برنامه به اتمام می رسد، دستگاه به طور خودکار متوقف می شود. سیگنال صوتی پخش می شود (اگر فعال باشد).

در نمایشگر  روشن شده و نشانگر قفل درب  خاموش می شود.

نشانگر دکمه شروع/مکث خاموش می شود.

10.15 گزینه خودکار خاموش

عملکرد خودکار خاموش بطور خودکار دستگاه را غیرفعال می کند تا میزان مصرف برق کاهش یابد:

- هنگامی که پس از فشردن دکمه شروع/مکث برای مدت زمان 5 دقیقه از دستگاه استفاده نکنید.
- دکمه خودکار خاموش را برای فعال کردن مجدد دستگاه فشار دهید.
- پس از گذشت 5 دقیقه از پایان برنامه شستشو دکمه خودکار خاموش را برای فعال کردن مجدد دستگاه فشار دهید.
- صفحه نمایش، پایان برنامه تنظیم شده قبلی را نشان دهد.
- دکمه برنامه را بچرخانید تا یک چرخه جدید تنظیم شود.

اگر برنامه یا گزینه ای را تنظیم کرده اید که وقتی هنوز آب در مخزن است، تمام می شود، عملکرد خودکار خاموش دستگاه را غیرفعال نمی کند تا به شما یادآوری کند آب در مخزن وجود دارد.

10.14 آب تخلیه در پایان چرخه خارج می شود

برنامه شستشو تمام می شود اما مقداری آب درون مخزن دستگاه است:

مخزن بطور مداوم می چرخد تا لباس ها چروک نشوند.

نشانگر قفل درب  روشن است. درب دستگاه همچنان قفل است.

برای باز کردن درب دستگاه باید آب آن را تخلیه کنید:

11. نکات و راهنمایی ها

- برخی از لباس های رنگی در اولین شستشو رنگ خود را از دست می دهند. توصیه می کنیم که در صورت شستشو برای اولین بار، ابتدا آنها را به صورت جداگانه بشویید.
- روبالشتی ها را ببندید، زیپ لباس ها و گیره ها را محکم کنید. کمربندها را ببندید.
- جیب ها را خالی کنید و لباس ها را از آن یکدیگر باز کنید.

هشدار!

به بخش های ایمنی مراجعه کنید.



11.1 قرار دادن لباس درون دستگاه

- لباس ها را به صورت زیر جدا کنید: سفید، رنگی، ایافت مصنوعی، ایافت نازک و پشمی.
- از دستورالعمل های شستشوی عنوان شده بر روی برچسب لباس ها پیروی کنید.
- لباس های سفید و رنگی را با یکدیگر نشویید.

- الیاف چند لایه، الیاف پشمی و لباس هایی که دارای تصاویر رنگ آمیزی شده هستند را از قسمت داخلی آن وارونه کنید.
- لکه های خشک را پاک کنید.
- لکه های بسیار کثیف را با کمک یک شوینده مخصوص بشوید.
- مراقب پرده ها باشید. قلاب ها را خارج کرده یا پرده ها را درون کیف شستشو یا درون رو بالشتی قرار دهید.
- لباس هایی که لبه دوزی ندارند یا چاک دارند را نشوید. برای شستشوی لباس های کوچک و/یا لباس های لطیف (مانند لباس زیر، کمربند، لباس های تنگ و دیگر موارد) را درون کیسه شستشو بریزید.
- اگر حجم لباس ها بسیار کم باشد ممکن است دستگاه در مرحله چرخش دچار عدم توازن شود. در صورت بروز این مشکل، موارد موجود در مخزن را به صورت دستی تنظیم کرده و مرحله چرخش را دوباره شروع کنید.

11.4 توصیه های زیست محیطی

- برای شستشوی لباس هایی که میزان کثیفی معمولی دارند، از یک برنامه شستشو بدون مرحله پیش شستشو استفاده کنید.
- همیشه شستشو را با حداکثر حجم لباس مجاز دستگاه شروع کنید.
- در صورت نیاز هنگام تنظیم برنامه با دمای کم، از یک مایع از بین برنده لکه استفاده کنید.
- برای استفاده از مقدار صحیح ماده شوینده، میزان سختی آب را برای سیستم های خانگی بررسی کنید. به "سختی آب" رجوع کنید.

11.5 سختی آب

- اگر میزان سختی آب در منطقه شما زیاد یا در حد متوسط است، توصیه می کنیم از یک نرم کننده آب برای ماشین لباسشویی استفاده کنید. در مناطقی که میزان سختی آب کم است نیازی به استفاده از نرم کننده آب وجود ندارد.
- برای اطلاع از سختی آب در منطقه خود، با مقامات محلی مسئول تماس بگیرید.
- از میزان نرم کننده آب مناسب استفاده کنید. از دستورالعمل های عنوان شده بر روی بسته بندی محصولات پیروی کنید.

11.2 لکه های ماندگار

- برای برخی از لکه ها، استفاده از آب و ماده شوینده کافی نیست.
- توصیه می کنیم که قبل از قرار دادن لباس در دستگاه، این لکه ها را از قبل پاک کنید.
- از بین برنده های لکه مخصوص نیز موجود است. از مواد مخصوص از بین برنده لکه متناسب با نوع لکه یا پارچه استفاده کنید.

11.3 مواد شوینده و افزودنی ها

- فقط از مواد شوینده یا مواد افزودنی استفاده کنید که مخصوص شستشو با ماشین باشند:
- پودرهای شوینده مناسب برای انواع پارچه ها
- پودرهای شوینده برای پارچه های نازک یا پشمی (حداکثر 40 درجه سانتی گراد)
- مایعات شوینده، ترجیحاً برای برنامه های شستشو با درجه حرارت پایین (حداکثر 60 درجه سانتی گراد) برای تمام انواع پارچه ها یا فقط برای انواع خاصی از پارچه های پشمی.

12. مراقبت و تمیز کردن

احتیاط!
از الکل، مواد حلال یا محصولات شیمیایی استفاده نکنید.



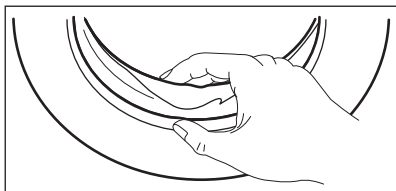
هشدار!
به بخش های ایمنی مراجعه کنید.



12.1 تمیز کردن بخش خارجی دستگاه

- دستگاه را فقط با آب گرم و صابون تمیز کنید. کلیه سطوح را بطور کامل خشک کنید.

12.4 قفل در



بصورت مداوم درز درب را بررسی کرده و اجسام را از بخش داخلی دستگاه بیرون بیاورید.

12.5 تمیز کردن مخزن

مخزن را مرتباً بررسی کنید تا باقی مانده آهک یا زنگ زدگی مشاهده نشود. فقط از محصولات مناسب برای از بین بردن باقیمانده زنگ زدگی از مخزن استفاده کنید.

ما توصیه می کنیم که:

1. مخزن را با استفاده از محصولات مناسب برای فولاد ضد زنگ، تمیز کنید.
2. یک برنامه کوتاه مدت برای شستشوی کتان با حداکثر دما و حجم کمی از ماده شوینده شروع کنید.

12.2 شوره زدایی

اگر میزان سختی آب در منطقه شما زیاد یا در حد متوسط است، توصیه می کنیم از یک نرم کننده آب برای ماشین لباسشویی استفاده کنید.

مخزن را مرتباً بررسی کنید تا باقی مانده آهک یا زنگ زدگی مشاهده نشود.

برای بیرون آوردن ذرات گرد و غبار، فقط از محصولات خاص برای لباسشویی استفاده کنید. این کار را بصورت جداگانه از مرحله شستشوی لباس ها انجام دهید.

همیشه از دستورالعمل های عنوان شده بر روی بسته بندی محصولات پیروی کنید.

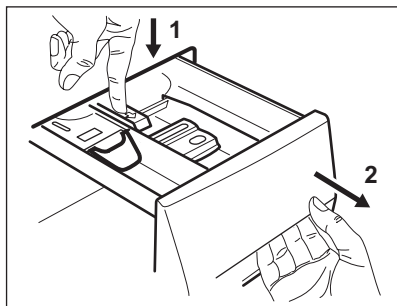
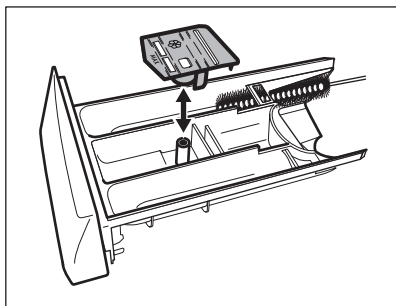


12.3 شستشوی آزمایشی

در برنامه هایی که دمای آب آنها کم است، ممکن است مقداری ماده شوینده درون مخزن باقی بماند. به طور منظم شستشوی آزمایشی انجام دهید. برای انجام این کار:

- تمام لباس ها را از درون مخزن دستگاه بیرون بیاورید.
- برنامه لباس های پنبه ای را با بالاترین دما و با حجم کمی از مواد شوینده انتخاب کنید.

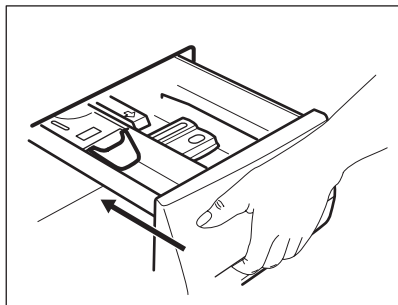
12.6 تمیز کردن پخش کننده ماده شوینده



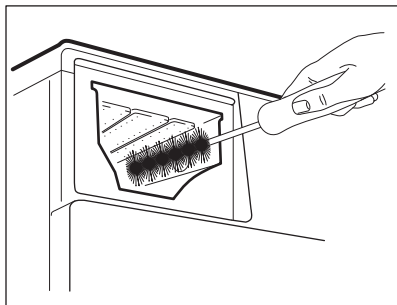
2

1

.4



.3

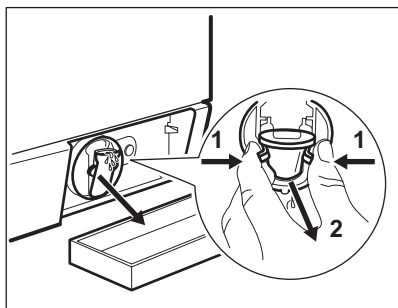


12.7 تمیز کردن فیلتر تخلیه

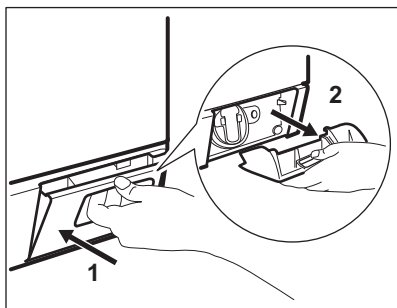
آیا فیلتر تخلیه تمیز کنید اگر آب در دستگاه گرم است.



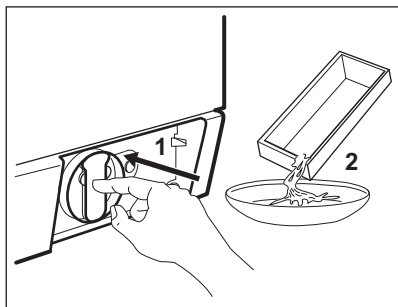
.2



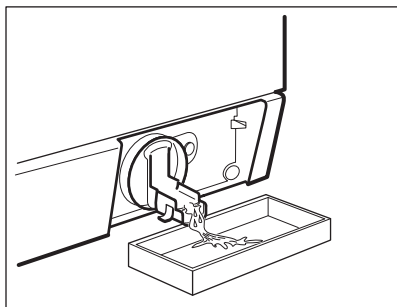
.1



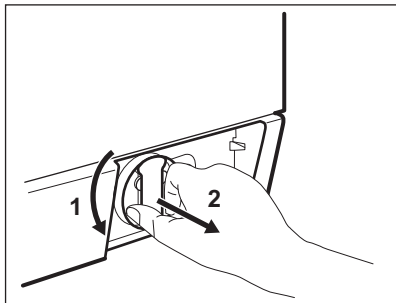
.4



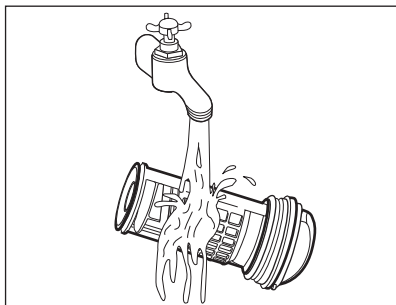
.3



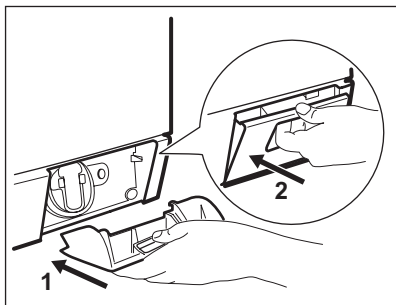
.5



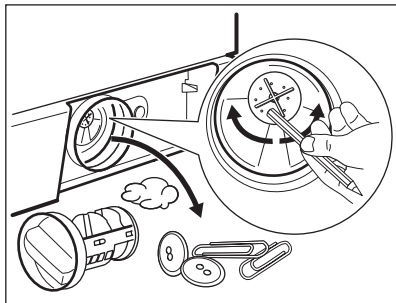
.7



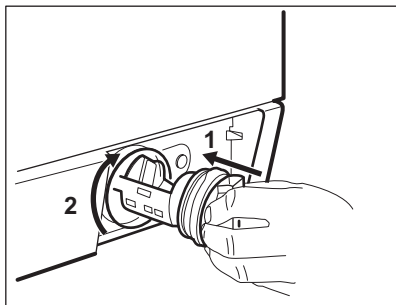
.9



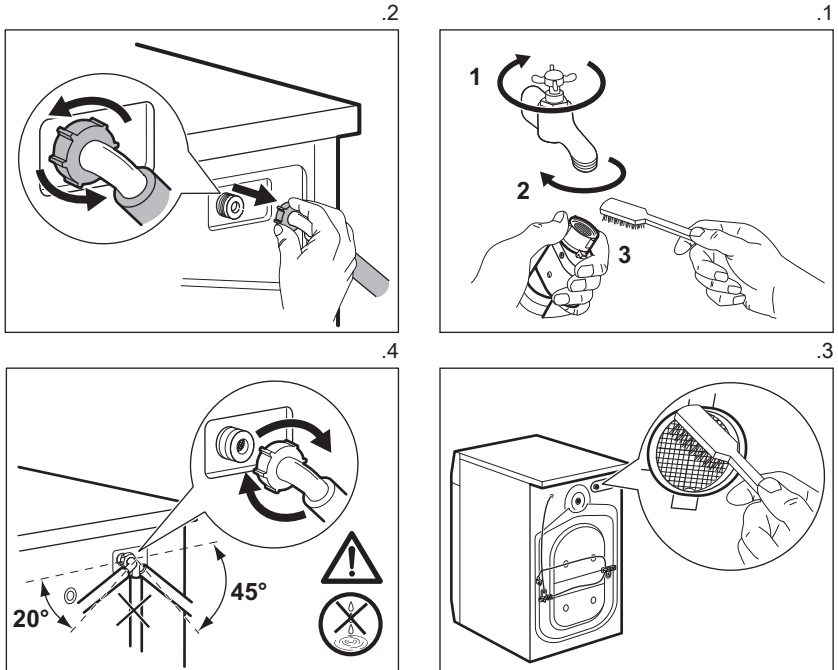
.6



.8



12.8 تمیز کردن شیر ورودی و فیلتر سوپاپ



گرماد برسد، آب باقیمانده را از شیر ورودی آب و پمپ تخلیه خارج کنید.

1. دوشاخ را از پریز اصلی جدا کنید.
2. شیر آب را ببندید.
3. دو انتهای شیر ورودی را درون ظرفی بگذارید و اجازه دهید که آب از شیر خارج شود.
4. پمپ تخلیه را خالی کنید. به مراحل مربوط به تخلیه آب اضطراری مراجعه کنید.
5. با خالی شدن پمپ تخلیه، شیر ورودی را مجدداً نصب کنید.

هشدار!

قبل از استفاده دوباره از دستگاه، بررسی کنید که دما بیش از 0 درجه سانتی گراد باشد. در صورت بروز آسیب به دلیل دمای کم، سازنده هیچ مسئولیتی نخواهد داشت.

12.9 تخلیه آب اضطراری

دستگاه به دلیل وجود نقص در کارکرد آن نمی تواند آب را تخلیه کند.

در صورت بروز این حالت، مرحله (1) تا (9) از بخش "تمیز کردن فیلتر تخلیه" را انجام دهید. در صورت لزوم، پمپ را تمیز کنید.

پس از تخلیه آب با مراحل تخلیه آب اضطراری، باید مجدداً سیستم تخلیه آب را فعال کنید:

1. 2 لیتر آب را درون قسمت شستشوی اصلی از بخش کننده ماده شوینده بریزید.
2. برنامه را برای تخلیه آب شروع کنید

12.10 احتیاط در موارد یخ زدگی

اگر دستگاه در منطقه ای قرار داده شده است که دمای هوا ممکن است به کمتر از 0 درجه سانتی


13. رفع عیب

13.1 مقدمه

دستگاه در حین عملکرد شروع به کار نمی کند و متوقف نمی شود.

هشدار!

به بخش های ایمنی مراجعه کنید.

- ابتدا راه حلی برای این مشکل پیدا کنید (به جدول مراجعه کنید). اگر مشکل برطرف نشد با مرکز خدمات مجاز تماس بگیرید.
 - **E91** - هیچ ارتباطی بین المنت های برقی دستگاه وجود ندارد. دستگاه را خاموش کنید و دوباره روشن کنید.
 - **EFO** - دستگاه ضد سر ریز شدن آب فعال است. اتصال دستگاه را از برق جدا کنید و شیر آب را ببندید. با مرکز خدمات مجاز تماس بگیرید.
- هشدار!** 
- قبل از انجام بررسی ها، دستگاه را غیرفعال کنید.
- **E10** - آب دستگاه به درستی پر نمی شود.
 - **E20** - دستگاه آب را تخلیه نمی کند.
 - **E40** - درب دستگاه باز است یا به درستی بسته نشده است. درب ها را بررسی کنید!
 - **E40** - منبع برق دارای ثبات نیست. منتظر بمانید تا منبع برق به مرحله ثابتی برسد.

13.2 نقص های احتمالی

مشکل	راه حل احتمالی
برنامه شروع به کار نمی کند.	بررسی کنید که دوشاخه برق به پریز وصل باشد.
	بررسی کنید که درب دستگاه بسته باشد.
	بررسی کنید که فیوز آسیب دیده در جعبه فیوز نباشد.
	بررسی کنید که دکمه شروع/مکث فشرده شده باشد.
	در صورت تنظیم شروع با تأخیر، تنظیم را لغو کرده یا منتظر بمانید تا شمارش معکوس تمام شود.
	اگر عملکرد قفل کودک فعال است، آن را غیرفعال کنید.
آب دستگاه به درستی پر نمی شود.	بررسی کنید که شیر آب باز باشد.
	بررسی کنید که فشار آب بیش از اندازه کم نباشد. برای اطلاع از این امر، با سازمان آب محلی خود تماس بگیرید.
	بررسی کنید که شیر آب گرفتگی نداشته باشد.
	بررسی کنید که فیلتر شیر ورودی و فیلتر سوپاپ گرفتگی نداشته باشند. به بخش "مراقبت و تمیز کردن" مراجعه کنید.
	بررسی کنید که شیر آب دارای پیچ خوردگی یا شکستی نباشد.
	بررسی کنید که نصب شیر ورودی آب به درستی انجام شده باشد.
دستگاه با آب پر می شود و بلافاصله خالی می شود.	بررسی کنید که شیر تخلیه در محل مناسب قرار گرفته باشد. ممکن است شیر بسیار پایین باشد.
دستگاه آب را تخلیه نمی کند.	بررسی کنید که تویی سینک گرفتگی نداشته باشد.
	بررسی کنید که شیر تخلیه دارای پیچ خوردگی یا شکستی نباشد.
	بررسی کنید که فیلتر تخلیه گرفتگی نداشته باشد. در صورت لزوم فیلتر را تمیز کنید. به بخش "مراقبت و تمیز کردن" مراجعه کنید.
	بررسی کنید که اتصال شیر تخلیه به درستی انجام شده باشد.

مشکل	راه حل احتمالی
	اگر برنامه ای را تنظیم کرده اید که دارای مرحله تخلیه آب نیست، برنامه تخلیه را تنظیم کنید.
	اگر گزینه ای را تنظیم کرده اید که در نهایت کمی آب درون مخزن باقی می ماند، برنامه تخلیه آب را تنظیم کنید.
مرحله چرخش اجرا نمی شود یا اینکه چرخه شستشو بیش از حد معمول طول کشیده است.	رنامه چرخش را تنظیم کنید.
	بررسی کنید که فیلتر تخلیه گرفتگی نداشته باشد. در صورت لزوم فیلتر را تمیز کنید. به بخش "مراقبت و تمیز کردن" مراجعه کنید.
	موارد موجود در مخزن را به صورت دستی تنظیم کرده و مرحله چرخش را دوباره شروع کنید. این مشکل ممکن است به دلیل حجم لباس های موجود در مخزن باشد.
بر روی زمین آب مشاهده می شود.	بررسی کنید که کوپلینگ های شیر آب محکم باشند و هیچ نشئی وجود نداشته باشد.
	بررسی کنید که به شیر تخلیه آسیبی وارد نشده باشد.
	بررسی کنید که از ماده شوینده مناسب و حجم مناسبی از آن استفاده شود.
درب دستگاه باز نمی شود.	بررسی کنید که برنامه شستشو تمام شده باشد.
	اگر آب در مخزن وجود دارد، برنامه تخلیه یا چرخش را تنظیم کنید.
	بررسی کنید که برق به دستگاه برسد.
	این مشکل ممکن است به دلیل ایجاد نقص در عملکرد دستگاه ایجاد شود. با مرکز خدمات مجاز تماس بگیرید. اگر لازم است درب دستگاه را باز کنید، لطفاً بخش "باز کردن اضطراری درب دستگاه" را به دقت مطالعه کنید.
دستگاه یک صدای غیرطبیعی تولید می کند.	بررسی کنید که سطح دستگاه به درستی تنظیم شود. به قسمت "نصب" مراجعه کنید.
	بررسی کنید که بسته بندی و/یا پیچ های انتقال برداشته شده باشند. به قسمت "نصب" مراجعه کنید.
	مقدار زیادی لباس درون مخزن قرار دهید. ممکن است حجم لباس ها بسیار کم باشد.
طول چرخه از مدت زمان نمایش داده شده کوتاه تر است.	دستگاه با توجه به حجم لباس ها، زمان جدیدی را محاسبه می کند. به بخش "مقادیر مصرف" مراجعه کنید.
طول چرخه از مدت زمان نمایش داده شده طولانی تر است.	اگر حجم لباس ها متناسب نباشد ممکن است مدت زمان کارکرد دستگاه بیشتر شود. این یک عملکرد طبیعی دستگاه است.
نتایج شستشو، رضایت بخش نیست.	مقدار ماده شوینده را افزایش داده یا اینکه از یک ماده شوینده دیگر استفاده کنید.
	قبل از شستشوی لباس ها، از محصولات خاصی برای از بین بردن لکه های ماندگار استفاده کنید.

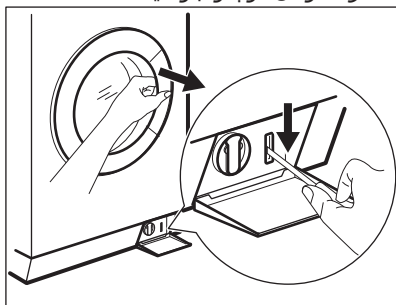
مشکل	راه حل احتمالی
	بررسی کنید که دمای صحیح را تنظیم کرده باشید.
	حجم لباس ها را کم کنید.
امکان تنظیم گزینه وجود ندارد.	مراقب باشید فقط دکمه(های) مورد نظر را فشار دهید.

پس از بررسی، دستگاه را فعال کنید. برنامه از محل توقف مجدداً به کار خود ادامه می دهد. اگر مشکل دوباره وجود داشت، با مرکز خدمات مجاز تماس بگیرید. اگر سایر کدهای هشدار بر روی صفحه نشان داده می شود. دستگاه را غیرفعال کرده و سپس فعال کنید. اگر مشکل دوباره وجود داشت، با مرکز خدمات مجاز تماس بگیرید.

14. باز کردن اضطراری درب دستگاه

برای باز کردن درب دستگاه به صورت زیر اقدام کنید:

1. دکمه خودکار خاموش را برای خاموش کردن دستگاه فشار دهید.
2. دوشاخ را از پریز اصلی جدا کنید.
3. محافظ فیلتر را باز کنید.
4. قفل بازگشایی اضطراری را پایین فشار دهید و همزمان درب را باز کنید.



5. لباس ها را بیرون بیاورید و سپس درب دستگاه را ببندید.
6. محافظ فیلتر را ببندید.

در صورت قطع برق یا بروز نقص در کارکرد دستگاه، درب دستگاه قفل می ماند. با وصل شدن مجدد برق، برنامه شستشو ادامه خواهد یافت. اگر با بروز نقص در کارکرد دستگاه درب آن قفل بماند، ممکن است با استفاده از قابلیت بازگشایی قفل اضطراری بتوانید آن را باز کنید.

قبل از باز کردن درب دستگاه:

احتیاط!
بررسی کنید که دمای آب بسیار داغ یا دمای و لباس های موجود در دستگاه داغ نباشد. در صورت لزوم، منتظر بمانید تا خنک شوند.



احتیاط!
بررسی کنید که مخزن در حال چرخش نباشد. در صورت لزوم، منتظر بمانید تا چرخش مخزن متوقف شود.



i
بررسی کنید که سطح آب موجود در مخزن بسیار زیاد نباشد. در صورت لزوم، تخلیه اضطراری را انجام دهید (به بخش "تخلیه اضطراری" در قسمت "مراقبت و تمیز کردن دستگاه" مراجعه کنید).




15. اطلاعات فنی


ابعاد	عرض / ارتفاع / قطر / قطر کلی	600 میلی متر / 850 میلی متر / 605 میلی متر / 639 میلی متر
اتصال الکتریکی	ولتاژ توان کلی فیوز دوره تکرار	230 تا 240 ولت 2200 وات 13 آمپر 50 هرتز

میزان محافظت در برابر ورود اجسام سخت و رطوبت توسط روکش محافظ اندازه گیری می شود، بجز مواردی که دستگاه هایی با ولتاژ کم در برابر رطوبت هیچ محافظی نداشته باشند.	IPX4
فشار آب	حداقل حداکثر
منبع آب ¹⁾	آب یخ
حداکثر حجم لباس	پنبه
گروه کارایی انرژی	+++A
سرعت چرخش	حداکثر
	1400 دور در دقیقه

¹⁾ لوله ورودی آب را به شیر آبی با حلقه 3/4 اینچ متصل کنید.

16. مشکلات محیطی

هایی که با علامت  مشخص شده اند را همراه با زیاله های خانگی دور نریزید. محصول را به مرکز بازیافت محلی خود بازگردانید یا با شهرداری خود تماس بگیرید.

مواد دارای این علامت  را بازیافت کنید. مواد را برای بازیافت درون محفظه های قابل استفاده قرار دهید. برای محافظت از محیط و سلامت افراد و همچنین برای بازیافت ضایعات دستگاه های برقی و الکتریکی به ما کمک کنید. دستگاه

132941500-A-462015



www.aeg.com/shop



perfekt in form und funktion